

VERLEIHUNGSURKUNDE

Auf Vorschlag des Güteausschusses verleiht der Europaverband Hochwasserschutz e.V. (EVH)
hiermit für das Hochwasserschutz-System:

BL 364 HDS 150X100

der Firma:

Blobel Umwelttechnik GmbH

entsprechend den Güte- und Prüfbestimmungen und des vorliegenden Prüfprotokolls für die Herstellung,
Lieferung und Montage von technischen, mobilen Hochwasserschutzprodukten der Beurteilungsgruppe:

**01
6m**

Objektschutz (O)

Linienschutz (L)

Katastrophenschutz (K)

das

GÜTEZEICHEN

SICHERHEIT IM HOCHWASSERSCHUTZ

In den Beurteilungsklassen

Lagerung/Transport:

1

Aufbauzeit:

0

Dichtheit:

3

Die Benutzung des Gütezeichens ist nur in Verbindung mit dem beschriebenen HWS-System erlaubt und gilt
ebenfalls nur in Verbindung mit dem Prüfprotokoll Nr.: **EVH 013** Gültigkeitsdauer: **04.2019**


Koblenz,

Juni 2016

EUROPAVERBAND HOCHWASSERSCHUTZ E. V.


Vorstandsvorsitzender EVH




Obmann Güteausschuss




Industrie Service

Mehr Sicherheit.
Mehr Wert.

Prüfbericht Hochwasserschutzsysteme

Mehrfertigung

Auftraggeber	Fa. Blobel Umwelttechnik GmbH Ziegeleistr. 5 86 368 Gersthofen
Auftragsdatum	115 0163-70 / 235 1916
Projekt-Nr.	501 018 8052
Auftragsumfang	Mitwirkung bei der Prüfung von mobilen Hochwasserschutzsystemen nach den Güte- und Prüfbestimmungen des Europaverband Hochwasserschutz e. V.
Prüfgegenstand	Bezeichnung: Hochwasserschutzsystem Beurteilungsgruppe: O1 / Objektschutz Verschluss Prüfnummer: EVH013/BLOBEL/O1-6m/04-15 Systembez.: TYP BL 364 HDS 150 x 100 Lichte Rohbauöffnung: 5,60 / 1,12 m Einstauhöhe: 1,0 m Prüfmerkmal: Aufbau mit 4 Personen
Prüfergebnis (gemäß Prüfbedingung Stand November 2014)	Volumen: 0,11 m ³ /m ² Klasse 1 Gewicht: 45,4 kg/m ² - Aufbauzeit: 0,81 Min./m ² Klasse 0 Dichtheit: 0,50 Liter/min/m ² Klasse 2
Bearbeiter	Dipl. - Ing. Univ. M. Beike
Anlagen	15 Seiten
Ortstermin	27.04.2015
Berichtsabschluss	22.07.15
Ansicht Versuchsstand:	

Datum: 22.07.2015

Unsere Zeichen:
IS-BT-MUC/Bm

Das Dokument besteht aus
23 Seiten.
Seite 1 von 23

Die auszugsweise Wiedergabe des Dokumentes und die Verwendung zu Werbezwecken bedürfen der schriftlichen Genehmigung der TÜV SÜD Industrie Service GmbH.

Die Prüfergebnisse beziehen sich ausschließlich auf die untersuchten Prüfgegenstände.





Mehrfertigung

Rechtsgültig ist allein das unterschriebene Original

INHALTSVERZEICHNIS

1	Veranlassung	3
2	Angaben	3
2.1	Schriftliche Angaben	3
2.2	Verwendete Unterlagen	4
3	Maßnahmen	4
4	Prüfgrundlage	5
4.1	Geltungsbereich	5
4.2	Allgemeine Bedingungen	6
4.3	Beschreibung der Beurteilungsgruppe	7
4.4	Prüfkriterien und Beurteilungsklassen	8
4.4.1	Lagerungs- und Transportvolumen	8
4.4.2	Aufbauzeiten	8
4.4.3	Dichtheit	9
4.4.4	Statik	9
4.4.5	Hersteller-Kompetenz	9
4.4.6	Dokumentation	10
5	Prüfgegenstand / Produktbeschreibung	11
6	Messungen und Klassifizierung des Produktes	16
6.1	Versuchsaufbau / Randbedingungen	16
6.2	Versuchsdurchführung	17
6.3	Messwerte / Klassifizierung	19
7	Prüfergebnis	23

Mehrfertigung

Rechtsgültig ist allein das unterschriebene Original

1 Veranlassung

Die Fa. Blobel Umwelttechnik GmbH, Ziegeleistr. 5, 86 368 Gersthofen hat die Prüfung des Hochwasserschutzsystems Typ „BL 364 HDS 150x100“ zum „Objektschutz Verschluss“ O1 nach den „Güte- und Prüfbestimmungen zur Erlangung und Verleihung der Gütezeichen zum technischen Hochwasserschutz“ des Europaverband Hochwasserschutz e.V. (im folgenden EVH genannt), Stand November 2014, beauftragt.

Die Prüfung wird vom Güteausschuss, den Vorsitzenden Hr. Prof. Sänger sowie dem unabhängigen Prüfsachverständigen, Herrn Kalczyk, als Stellvertreter sowie ggf. einem Vertreter des EVH durchgeführt. Zur Wahrung der Unabhängigkeit wird vom EVH und von Fa. Blobel Umwelttechnik GmbH gewünscht, dass zusätzlich an diesen Prüfungen ein Bausachverständiger des TÜV SÜD teilnimmt und über die erfolgte Prüfung sowie deren Ergebnisse einen separaten gutachterlichen Bericht erstellt. Hierzu beauftragte die Fa. Blobel Umwelttechnik GmbH mit Schreiben vom 13.03.2015 die TÜV SÜD Industrie Service GmbH, Bautechnik München.

2 Angaben

2.1 Schriftliche Angaben

Der TÜV SÜD liegen folgende Unterlagen zum Produkt vor (Anlage):

- [S1] Formloses Antragsschreiben vom 09.04.2015
- [S2] Unterschriebener Verpflichtungsschein vom 27.04.2015
- [S3] Systembeschreibung vom 21.04.2015
- [S4] Betriebsanleitung vom 21.04.2015
- [S5] Konstruktionszeichnung vom 21.04.2015
- [S6] Detailzeichnungen vom 21.04.2015
- [S7] Lager- und Wartungsanweisungen vom 21.04.2015
- [S8] Reinigungsanweisung vom 21.04.2015
- [S9] Datenblätter der verwendeten Materialien vom 27.04.2015
- [S10] Statische Nachweise
- [S11] Systemstatik
- [S12] Herstellerkompetenz: Haftpflichtversicherung. gültig bis unbefristet
- [S13] Herstellerkompetenz: Qualitätssicherung gültig bis 04.01.2016

Mehrfertigung

Rechtsgültig ist allein das unterschriebene Original

2.2 Verwendete Unterlagen

- [U1] „Güte- und Prüfbestimmungen zur Erlangung und Verleihung der Gütezeichen zum technischen Hochwasserschutz“; Europaverband Hochwasserschutz e.V., Stand November 2014

3 Maßnahmen

Am 27.04.2015 fand von 9:20 bis 18:00 ein Ortstermin in der Werkhalle der Fa. Blobel Umwelttechnik GmbH, Ziegeleistr. 5, 86 368 Gersthofen statt.

Am Ortstermin waren folgende Personen anwesend:

– Herr Sängler	Güteausschuss des EVH (Vorsitzender)	Nichtmitglied EVH
– Herr Kalczyk	Güteausschuss des EVH (Stellvertreter)	Nichtmitglied EVH
– Herr Prestel	Firmenvertreter der Fa. Blobel	Mitglied EVH
– Frau Blobel	GF der Fa. Blobel	Mitglied EVH
– Herr Beike	Sachverständiger der TÜV SÜD	Nichtmitglied EVH

Zum Ortstermin war der Versuchsstand in der Werkhalle aufgebaut.

Verwendete Messgeräte:

Gliedermaßstab mit mm-Einteilung	ja
Wasserwaage L= 1,50 m	ja
Stoppuhr	ja
Auffanggefäße, Messbecher	ja
Gliedermaßstab mit mm-Einteilung	ja
Dezimalwaage	nein

Die Ergebnisse der Untersuchungen werden in der vorliegenden gutachterlichen Stellungnahme zusammengestellt und beurteilt.

Der Prüfbericht wurde am 22.07.15 fertig gestellt.

Mehrfertigung

Rechtsgültig ist allein das unterschriebene Original

4 Prüfgrundlage

4.1 Geltungsbereich

Die Güte- und Prüfbestimmungen des EVH gelten für die Herstellung, Lieferung und Erstmontage mobiler Hochwasserschutzsysteme.

Im Sinne der Prüfkriterien werden mobile Hochwasserschutzsysteme unterschieden in:

Beurteilungsgruppen: Katastrophenschutz =	Prüfzeichen	K
Objektschutz =	Prüfzeichen	O
Landschaftsschutz =	Prüfzeichen	L

Die Beurteilung nach den Güte- und Prüfbestimmungen dient ausschließlich der Vergleichbarkeit der geprüften Systeme.

Das Prüfkonzzept wurde auf der Grundlage der Güte- und Prüfbestimmungen zur Erlangung der Verleihung der „Gütezeichen“ zum technischen Hochwasserschutz vom EVH erstellt.

Veränderungen, die sich auf die Prüfkriterien beziehen, müssen gemeldet werden. Zusätzlich muss der Hersteller nach 3 Jahren den Nachweis erbringen, dass das Prüfergebnis nach wie vor den Prüfkriterien des Erstantrages entspricht. Es bleibt dem Güteausschuss des EVH vorbehalten, diese Angaben zu überprüfen.

Mehrfertigung

Rechtsgültig ist allein das unterschriebene Original

4.2 Allgemeine Bedingungen

Normen und Regeln

Für die Herstellung von Anlagen des mobilen Hochwasserschutzes gelten die allgemein anerkannten Regeln der Technik nach einschlägigen Normen. Soweit vorhanden auch nach entsprechenden EN-Normen.

Prüf- und Überwachungs berechtigung

Die Beurteilungen und Prüfungen erfolgen durch den Güteausschuss des EVH gemäß §9 der Verbands-Satzung. Die praktischen Prüfungen werden vom Antragsteller auf vom Güteausschuss zugewiesenen Prüfanlagen unter dessen Aufsicht durchgeführt.

Verschwiegenheitserklärung

Von den Teilnehmern an der Prüfung wurde folgende Verschwiegenheitsverpflichtung abgegeben:

Diese Unterlagen beinhalten produktbezogenen Betriebs- und Geschäftsgeheimnisse, die in besonderer Weise schutzwürdig sind und daher einer strikten Geheimhaltung unterliegen. Die unbefugte Verwertung derselben ist nach § 203 des Strafgesetzbuchs und nach § 17 des Gesetzes gegen unlauteren Wettbewerb unter Strafe gestellt.

Die Mitglieder des Güteausschusses verpflichten sich daher, durch gesonderte schriftliche vertragstrafenbewehrte Verpflichtungserklärung, die bei dem Vorstand des Verbandes zu hinterlegen ist, zur unbedingten Vertraulichkeit und Geheimhaltung in diesem Sinne. Zuwiderhandlungen werden unnachgiebig verfolgt.

Mehrfertigung

Rechtsgültig ist allein das unterschriebene Original

4.3 Beschreibung der Beurteilungsgruppe

Beurteilungsgruppe – Objektschutz – O

Definition: Geplante, feste und mobile Anlagen zum Schutz von definierten Öffnungen an Gebäuden für die Dauer eines Hochwassers oder Festeinbaus.

Die Prüfung erfolgt an den definierten Öffnungen mit glatten Oberflächen.

z. B. Dammbalkensysteme, Tafelsysteme, Fenster- und Tür/Torsysteme, Rohrleitungsverchlüsse, automatische und sich selbstaufstellende Systeme etc.

Prüfmustergrößen:

Verschluss	O1	Breite 3 Meter Höhe 1 Meter Einstauhöhe
------------	----	--

Für diesen Gebrauchstest wurde die sonst für den Landschaftsschutz geltende Prüfmustergröße verwendet:

Verschluss	O1	Breite 5,60 Meter I Höhe 1 Meter Einstauhöhe ab Oberkante Fußkonstruktion
------------	----	--

Mit mindestens einer Mittelstütze, zwei nicht eingelassenen Wandanschlüssen ohne Abdeckung und einer sohlgleichen Unterkonstruktion.

Mehrfertigung

Rechtsgültig ist allein das unterschriebene Original

4.4 Prüfkriterien und Beurteilungsklassen

4.4.1 Lagerungs- und Transportvolumen

Messgröße: m³ Lagerbedarf pro m²-Hochwasserschutzsystem

Klasse 0:	kein zusätzlicher Lagerbedarf (fest installierte Systeme)
Klasse 1:	0,01 – 0,2 pro m ³ pro m ²
Klasse 2:	0,21 – 0,5 pro m ³ pro m ²
Klasse 3:	>0,5 pro m ³ pro m ²

Anmerkung: Klassierung gemäß Stand November 2014

4.4.2 Aufbauzeiten

Ohne Logistik und ohne Hebezeug, entsprechend 3.4.1

Mit max. 4 Arbeitskräften für **L** und 2 Arbeitskräften für **O**

10 m Entfernung zwischen Lagerung der Systemteile und der Prüfbox

Klasse 0:	<1	min. pro m ²
Klasse 1:	1-2	min. pro m ²
Klasse 2:	2-5	min. pro m ²
Klasse 3:	5-15	min. pro m ²
Klasse 4:	>15	min. pro m ²

Anmerkung: Klassierung gemäß Stand November 2014

Mehrfertigung

Rechtsgültig ist allein das unterschriebene Original

4.4.3 Dichtheit

Langsame Befüllung – min. 1 Std. konstanter Wasserstand/Klarwasser.

Dichtheitsüberprüfung bei mind. 1 m Stauhöhe bezogen auf m²-Hochwasserschutzsystem.

Drei Messungen à 2 min. im Abstand von 15 min.

Klasse 0:		null Leckage
Klasse 1:	<0,2	Liter pro Minute und m ²
Klasse 2:	0,2 bis 0,5	Liter pro Minute und m ²
Klasse 1:	0,5 bis 1,0	Liter pro Minute und m ²
Klasse 1:	1,0 bis 2,0	Liter pro Minute und m ²
Klasse 1:	>2,0	Liter pro Minute und m ²

Anmerkung: Klassierung gemäß Stand November 2014

4.4.4 Statik

Der Antragsteller hat für das von ihm zur Prüfung eingereichte Schutzsystem eine Statik vorzulegen, die die Randbedingungen gemäß der betreffenden Prüfmustergröße berücksichtigt.

Für die Verleihung des Gütesiegels wird nur die vom Antragsteller vorgelegte Statik des Prüfgegenstandes auf **Vorhandensein** überprüft und ist nicht generell übertragbar auf Objektstatiken und den darin verlangten Werten.

Der Europaverband Hochwasserschutz e.V. wie auch der TÜV SÜD übernimmt keine Haftung für die planerische Richtigkeit und Einhaltung von Statik sowie für die Funktionssicherheiten im Anwendungsfall!

4.4.5 Hersteller-Kompetenz

Der Antragsteller hat mit den Antragsunterlagen eine Haftpflichtversicherung in angemessener Höhe sowie Maßnahmen zur Qualitätssicherung nachzuweisen.

Mehrfertigung

Rechtsgültig ist allein das unterschriebene Original

4.4.6 Dokumentation

Zur Erlangung des Prüfzeichens hat der Antragsteller dem Güteausschuss geeignete Dokumentationsunterlagen für die beantragte Beurteilungsgruppe mit dem in der Dokumentation aufgelisteten Mindestumfang vorzulegen.

- formloses Antragsschreiben auf Prüfung bzw. Erlangung des Gütezeichens
- unterschriebener Verpflichtungsschein
- vollständige und verständliche Beschreibung des Systems sowie eine Betriebsanleitung
- Konstruktionszeichnungen
- Detailzeichnungen
- Lager- und Wartungsanweisungen
- Reinigungsanweisung
- Datenblätter der verwendeten Materialien
- Statische Nachweise
- Haftpflichtversicherung
- Qualitätssicherung

Mehrfertigung

Rechtsgültig ist allein das unterschriebene Original

5 Prüfgegenstand / Produktbeschreibung

Bezeichnung: **TYP BL 364 HDS 150 x 100**
Beurteilungsgruppe: **O1 / Objektschutz Verschluss**

Abmessungen des Vorhaltematerials:

Dammbalken: 0,17 x 0,10 x 5,565
Dammbalken: 0,20 x 0,10 x 5,565
Dichtschieber: 1,10 x 0,02 x 0,04
Pressschieber: 1,05 x 0,035 x 0,04
Dichtschieber: 0,395 x 0,10 x 0,02

Anzahl der mobilen Teile: 12 Stück (7 Dammbalken, 5 Kleinteile)

Aufgebaute Systemhöhe: 1,115 m
Systembreite: 5600 mm

Die Konstruktion des Hochwasserschutzsystems ist in den folgenden Bildern und Abbildungen dokumentiert.

Mehrfertigung

Rechtsgültig ist allein das unterschriebene Original



Bild 5-1: Führungsschiene der Messeinrichtung



Bild 5-2: Führungsschiene mit Vertikalspanner

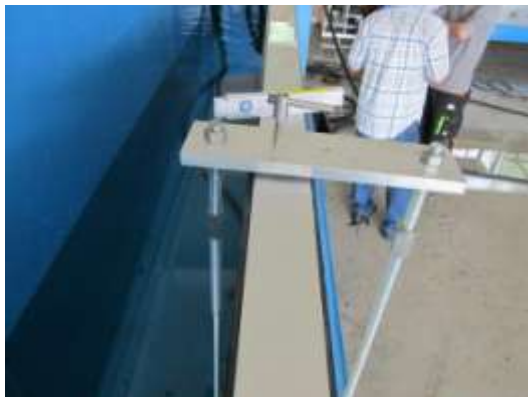


Bild 5-3: Mittelstütze mit Vertikalspanner



Bild 5-4: Messeinrichtung



Bild 5-5: Unterer Anschluss der Mittelstütze



Bild 5-6: Unterer Anschluss der Führungsschiene und Sohlendichtung

Mehrfertigung

Rechtsgültig ist allein das unterschriebene Original



Bild 5-7: Damm balkenelemente, gelagerte Profile



Bild 5-8: Damm balkenelemente, gelagerte Profile



Bild 5-9: Auf Damm balkenelemente gelagerte Pressschieber und Dichtschieber



Bild 5-10: Ausführung der Bodenabdichtung

Mehrfertigung

Rechtsgültig ist allein das unterschriebene Original

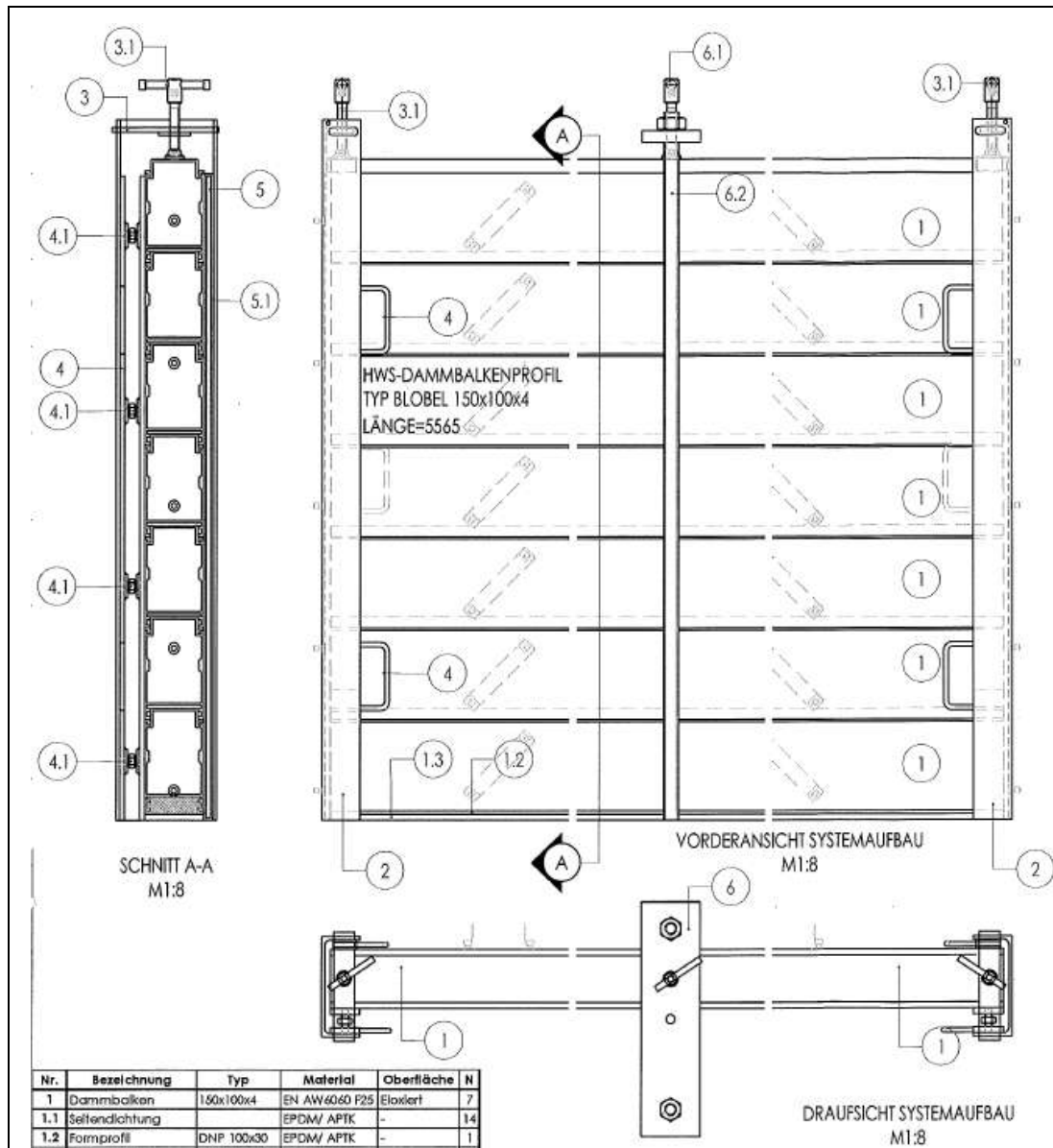


Abb. 5-1: Darstellung Messeinrichtung

Mehrfertigung

Rechtsgültig ist allein das unterschriebene Original

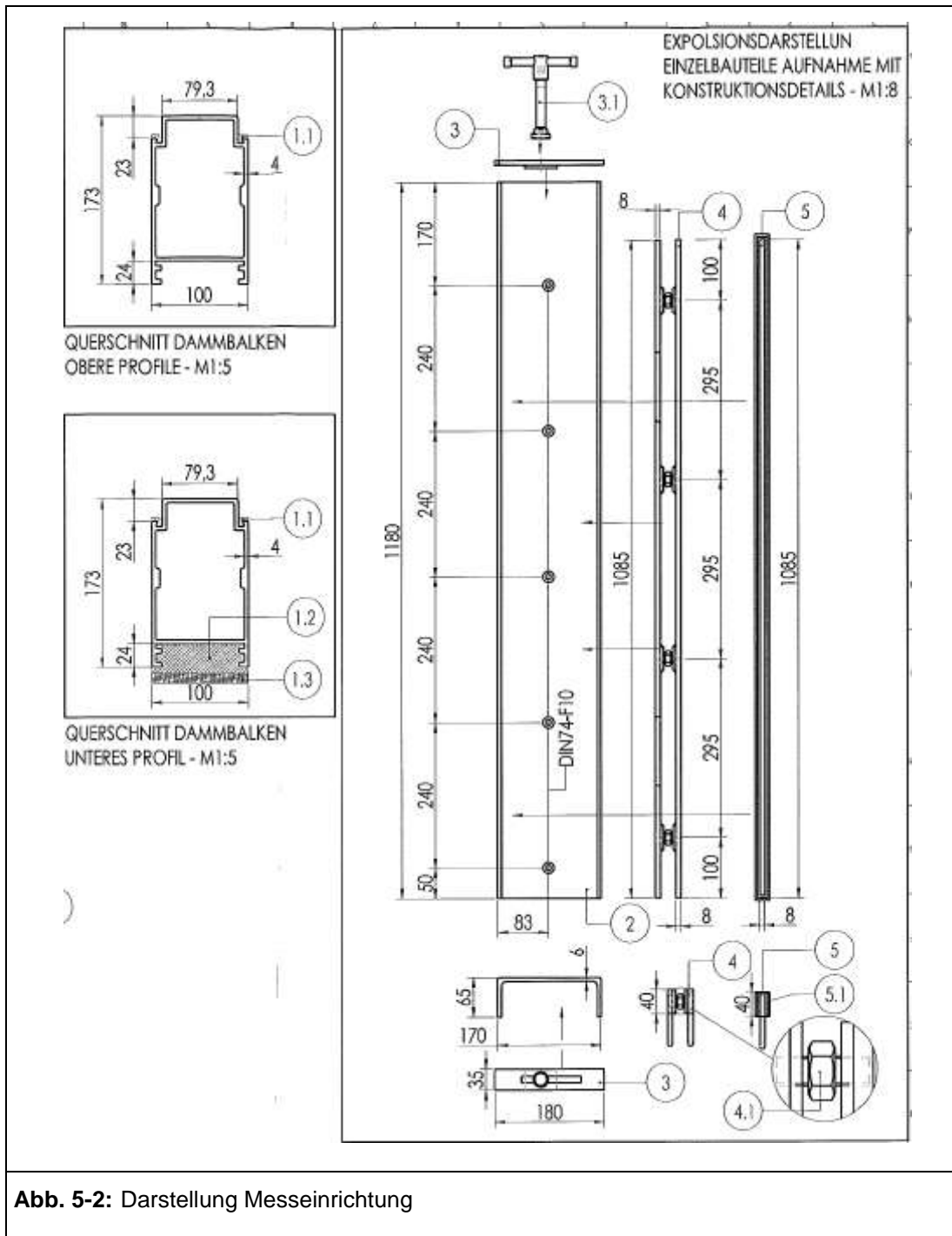


Abb. 5-2: Darstellung Messeinrichtung

Mehrfertigung

Rechtsgültig ist allein das unterschriebene Original

6 Messungen und Klassifizierung des Produktes

6.1 Versuchsaufbau / Randbedingungen

Die Prüfbox wurde ordnungsgemäß in einer Werkhalle aufgestellt. Die nicht-mobilen Teile des Systems (seitliche Führungsschienen) sind bereits montiert.



Prüfbox vor dem Einbau des Hochwasserschutzsystems



Prüfbox nach dem Einbau des Hochwasserschutzsystems

Bild 6.1-1: Ansicht Versuchsbox mit und ohne Hochwasserschutzsystem

Mehrfertigung

Rechtsgültig ist allein das unterschriebene Original

6.2 Versuchsdurchführung

Versuchsablauf:

Prüfung der Konformität der Konstruktion laut Antragsunterlagen mit denen des Versuchs.

Aufbau des Hochwasserschutzsystems in die Versuchsbox:

- 27.04.2015, 11:35:
- Messung der Aufbauzeit,
 - Aufnahme der Konstruktion

Die Systembreite beträgt 5600 mm, wie bei Landschaftsschutzsysteme, allerdings besitzt das System abweichen vom Objektschutzsystem O1 nur eine Mittelstütze zur vertikalen Abspannung und nicht zur horizontalen Halterung. Daher wurde abweichend von der üblichen Anzahl der Arbeitskräfte bei Objektschutzsystemen der Einbau durch 4 Arbeitskräfte, wie bei Landschaftsschutzsystemen, getätigt.

Füllen der Versuchsbox mit Hochwasserschutzsystems:

- 27.04.2015, 12:47:
- Erreichen der Einstauhöhe und permanente Beaufschlagung mit min. 1 m Wassersäule

Dichtheitsprüfung unter konstantem Wasserdruck:

- 27.04.2015, ab 13:50:
- Sichtung des Prüfstandes
 - Sichtung des Wasserstandes
 - Ggf. Nachfüllen des Wassers
 - Sichtung der Randbedingungen
 - Messung der Austrittsmengen

Eine Nachfüllung des Vorratsbeckens war erforderlich

Der Aufbau des Hochwasserschutzsystems ist in den folgenden Bildern dokumentiert.

Mehrfertigung

Rechtsgültig ist allein das unterschriebene Original



Bild 6.2-1: Einbau „Mittelstütze“, die nur zur Vertikalverspannung dient



Bild 6.2-2: Einbau Dammbalken



Bild 6.2-3: Fixierung der Dammbalken mittels Vertikalspanner bei „Mittelstütze“



Bild 6.2-4: Eingebautes Prüfsystem



Bild 6.2-5: Fixierung der Dammbalken mittels Vertikalspanner (Knebelschraube, Anpressplatte) sowie horizontal durch Press- und Dichtschieber

Mehrfertigung

Rechtsgültig ist allein das unterschriebene Original

6.3 Messwerte / Klassifizierung

Die Prüfung der Unterlagen ergab, dass diese vollständig sind.

In der folgenden Tabelle sind die Messwerte und die sich hieraus ergebenden Klassen dokumentiert und ausgewertet.

Bemerkungen:

- Durchbiegung am unteren Dammbalken: ca. 3,0 cm
bei 5,6 m Stützweite
- Wasserstände und Wasseraustrittsstellen sind in den folgenden Bildern dokumentiert.

Zeichen, Erstelldatum, Projekt-Nummer :
 Auftrag:
 Gegenstand:
 Auftraggeber:

IS-BT1-MUC/Bm/Sj, 22.07.2015, 115 0163-70 / 235 1916
 Prüfung von mobilen Hochwasserschutzsystemen
 Objektschutz Verschluss (TYP BL 3646 HDS 150x100)
 Fa. Blobel Umwelttechnik GmbH, Ziegeleistr. 5, 86 368 Gesthofen



Industrie Service

Mehrfertigung

Rechtsgültig ist allein das unterschriebene Original

Bezugsfläche:			
Länge:	Systemhöhe:	Bezugsfläche:	
5,60 m	1,12 m	6,27 m ²	

Lagerungs- und Transportvolumen:							
Anzahl:	Länge:	Breite:	Höhe:	Summe	Volumen:	Bezugsvolumen:	Klasse:
6	5,565 m	0,100 m	0,170 m	0,568 m ³	0,68 m ³	0,11 m ³ /m ²	Klasse 1
1	5,565 m	0,100 m	0,200 m	0,111 m ³			
2	1,100 m	0,020 m	0,040 m	0,002 m ³			
2	1,050 m	0,035 m	0,040 m	0,003 m ³			
1	0,395 m	0,100 m	0,020 m	0,001 m ³			

Anzahl und Gewicht der mobilen Teile						
Anzahl:	Bezeichnung	Einzelgewicht	Summe	Gesamtgewicht	Bezugsgewicht:	Klasse:
6	Dammbalken	36,50 kg	219,00 kg	285,00 kg	45,440 kg/m ²	-
1	Dammbalken	39,00 kg	39,00 kg			
1	Kleinteile	27,00 kg	27,00 kg			

Aufbauzeiten:						
Aufbauzeit:			vorh. und erf. Entfernung Lagerfläche - Prüfling:		Bezugszeit:	Klasse:
5 Min.	4 sec.	5,07 Min.	11,00 m	> 10,00 m	0,81 Min./m ²	Klasse 0

Dichtheit:							
Leckagemenge:				vorh. und erf. Wasserstand:		Bezugsleckage:	Klasse:
1. Messung	ab 13:50	6,2 l/2 Min.	6,27 l/2 Min.	101,00 m	> 1,00 m	0,50 l/m ² /Min.	Klasse 2
2. Messung	ab 14:05	5,9 l/2 Min.		101,00 m	> 1,00 m		
3. Messung	ab 14:20	6,7 l/2 Min.		102,00 m	> 1,00 m		

Mehrfertigung

Rechtsgültig ist allein das unterschriebene Original



Bild 6.3-1: Wasserstand zu Messbeginn



Bild 6.3-2: Wasseraustritt in den Ecken der Sohlendichtung, linke Seite deutlich weniger



Bild 6.3-3: Wasseraustritt bei der Sohlendichtung neben der „Mittelstütze“



Bild 6.3-4: Leckagewasser

Mehrfertigung

Rechtsgültig ist allein das unterschriebene Original



Bild 6.3-5: Wasseraustritt bei der Sohlendichtung neben der „Mittelstütze“



Bild 6.3-6: Wasseraustritt an den seitlichen Befestigungen

Mehrfertigung

Rechtsgültig ist allein das unterschriebene Original

7 Prüfergebnis

Die Fa. Blobel Umwelttechnik GmbH hat das folgende Hochwasserschutzsystem gemäß den Güte- und Prüfbestimmungen des Europaverbands Hochwasserschutz e. V. mit folgendem Prüfergebnis erfolgreich prüfen lassen:

Prüfgegenstand:

Bezeichnung:	TYP BL 364 HDS 150 x 100
Beurteilungsgruppe:	O1 / Objektschutz Verschluss
Lichte Rohbauöffnung:	5.600 mm
Einstauhöhe:	min. 1.000 mm

Prüfergebnis:

Lagerungs- / Transportvolumen:	0,11 m ³ /m ²	Klasse 1
Lagerungs- / Transportgewicht:	45,4 kg/m ²	keine Klassenzuteilung
Aufbauzeit:	0,81 Min./m ²	Klasse 0
Dichtheit:	0,50 Liter/min/m ²	Klasse 2

Anmerkung: Klasseneinteilung gemäß Prüfbedingung Stand November 2014

Die Fa. Blobel Umwelttechnik GmbH ist damit berechtigt, für dieses Schutzsystem das Gütezeichen Hochwasserschutz zu benutzen, sobald ihnen vom Europaverband Hochwasserschutz e. V. das Recht zum Führen des Gütezeichens verliehen wurde. Die Beurteilungsgruppe O1 ist als Zusatz und dem Gütezeichen anzugeben. Der Gütezeichenbenutzer darf das Gütezeichen nur mit der Angabe der Beurteilungsgruppe und mit Hinweis auf die Güte- und Prüfbestimmungen anwenden, für die ihm das Gütezeichen verliehen wurde.

Aufgestellt am 22.07.2015

TÜV SÜD Industrie Service GmbH
 Bautechnik München

Der Sachverständige

Gez. Kneißl

gez. Beike

Dipl.-Ing. M. Kneißl

Dipl.-Ing. M. Beike